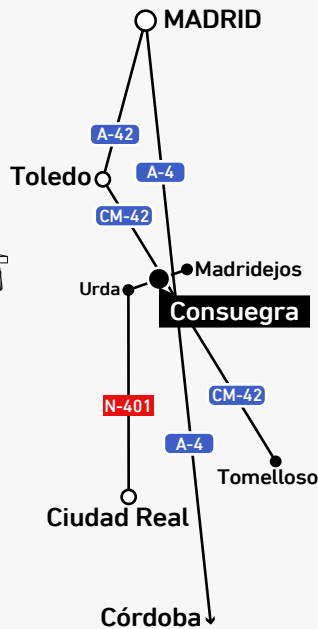
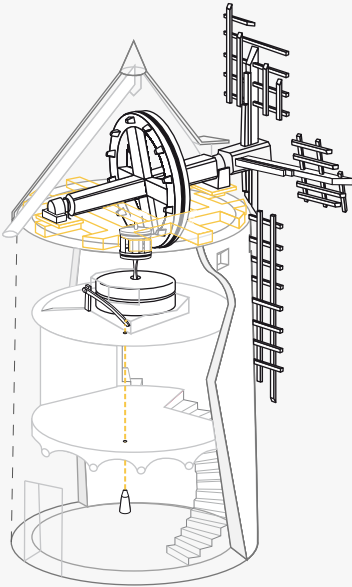




LOS MOLINOS DE VIENTO

En la Mancha (Al-Ansha: tierra seca o tierra sin agua), al no haber ríos que sirvieran como fuente de energía y donde el cereal prácticamente era un monocultivo, para transformar el trigo en harina se recurrió a la fuerza del viento. El funcionamiento es algo sencillo pero a la vez curioso. Una vez orientada la cúpula y puestas las aspas frente al viento se procede a cubrir éstas con telas o lonas. Las aspas transmiten el movimiento al eje y éste por medio de una serie de mecanismos de engranaje a dos piedras o muelas que trituran el trigo formando la harina. Cabe señalar que se han recuperado doce de los trece molinos que en principio se ubicaron en la colina.



INFORMACIÓN

i **Oficina de Turismo**
Estación de autobuses
ofturismo@aytoconsuegra.es
925 593 118
Avda. de Castilla La Mancha S/N
45700 Consuegra (Toledo)
www.consuegra.es

i **Oficina de Turismo**
Molino de viento "Bolero"
info@aytoconsuegra.es
925 475 731
Cerro Calderico S/N

Horarios mínimos de apertura
1 de Octubre al 31 de Mayo de 9:00 a 18:00
1 de Junio al 30 de Septiembre, de 9:00 a 19:00

B **Empresas de buses**

SAMAR
902 257 025

INTERBUS
91 652 0011

Para más información: consuegra.es

Restaurants

- 1 **Trikytapas**
C/ Independencia, 19 | 673 871 394
- 2 **San Poul**
Av. Alcazar de San Juan, 50 | 925 48 13 15
- 3 **Salones Venecia**
C/ Plus Ultra, 3 | 925 48 08 67 - 626495600
- 4 **La Centinela**
Pl. de los Cónsules, 1 | 925095115 - 925475948 - 690665302
- 5 **Jardines de Consuegra**
Ctra. Toledo - Alcázar de San Juan Km 58,500
627 95 77 41 - 925 71 39 53 - 925 48 20 00
- 6 **Torre de Doña Jimena**
C/ Fuentecilla, 17 | 629 189 981 - 609 348 235
- 7 **El Retorno**
C/ Reina Mª Cristina de Habsburgo-Lorena, 2 | 601308878
- 8 **El Alfár**
C/Rosa del Azafrán, 8. | 925481807 - 615594294
- 9 **Gastromolino**
Molino de viento "Caballero del Verde Gabán"
Cerro Calderico S/N | 925 09 52 33
- 10 **Castilla**
C/ Sertorio, 18 | 925 481 479
- 11 **Abrasador Canela y Limón y café bar "El Pesca"**
C/ Hospital, 1 y Plaza de España, 14
651 82 89 42 y 667 21 95 41
- 12 **Tapería Gaudy**
Plus Ultra 7b | 722402600
- 13 **La Bodeguita**
Vicente Figueroa, 7 | 925475824
- 13 **La Bodeguita - Casa La Tercia**
Plus Ultra, 7 | 925052950 - 639901908
- 14 **El Alfár de Rosa, taller artesano alfarería y cerámica**
C/ Diego Rodríguez Díaz de Vivar esq.con C/ Fuentecilla
661770883

Actividades

- 1 **Molino Rucio**
Molienda de grano, visita guiada y souvenirs
Cerro Calderico S/N
925 095 144
- 2 **Quesos César**
Catas comentadas de Queso Artesano y venta de queso
C.M. 4133, KM.1
925 480 387 - 679 081 113
- 3 **Vitela Teatro**
Visitas teatralizadas al Castillo de Consuegra
621 201 718
- 4 **Visitas Guiadas**
Visitas guiadas al Castillo de Consuegra
925 593 118 - 925475731
- 5 **Visitas Familiares**
El Castillo de Consuegra contado a los niños
925 095 144

Alojamientos

- 1 **Hotel Rural La vida de Antes** ★★★
C/ Colón, 2
925 48 06 09 - 626 652 889
- 1 **Apartamentos turísticos La Vida de Antes** 🌿🌿
Calle Urda, 7
925482133
- 2 **San Poul** ★★
Avda. Alcazar de San Juan, 50
925 48 13 15
- 3 **Apartamentos turísticos Oncemolinos** 🌿🌿
C/ Urda, 51
680634053 - 662120858
- 4 **Posada de los Cónsules** ★★
Plaza de los Cónsules, 1
925 095 115 - 925 475 948 - 690 665 302
- 5 **El Retiro de La Mancha** 🌿
C/ Baylios, 8
686 977 896 - 686 977 894
- 6 **Alcancía** 🌿🌿
C/ Cruz Verde, 37, Consuegra
616 134 780 - 606 280 310
- 7 **Hotel Consuegra** ★★
Ctra. Toledo - Alcazar de San Juan Km 58,500
621 218 030

Productos de Consuegra

- 1 **Mazapanes Peces**
TIENDA C/de San Juan Bautista de La Salle
Abierto todo el año 925480059
FÁBRICA Avda. Constitución, 16
Del 15/10 al 30/12 925481049
- 2 **Alacena del Azafrán**
C/ Urda, 24
655 965 372 - 655 965 330
- 3 **Consocra Forum**
Plaza de España, 11
925304605 - 637570735
- 4 **San Isidro Labrador**
S. Cooperativa de productos vinícolas
C/ Industrias, 44
925481048
- 5 **Bodegas Castillo de Consuegra**
S. Cooperativa de productos vinícolas
Ctra. Alcázar de San Juan, Km. 0,200
925 48 10 36 - 671 558 702

FIESTAS DE INTERÉS TURÍSTICO

#consuegraestademoda

CONSUEGRA MEDIEVAL

Fin de semana próximo
al 15 de Agosto



FIESTA DE LA ROSA DEL AZAFRÁN

Último fin de semana de
Octubre



JORNADAS DE LA CEBOLLETA CONSABURENSE

Último fin de semana de
Noviembre



Para más información: consuegra.es